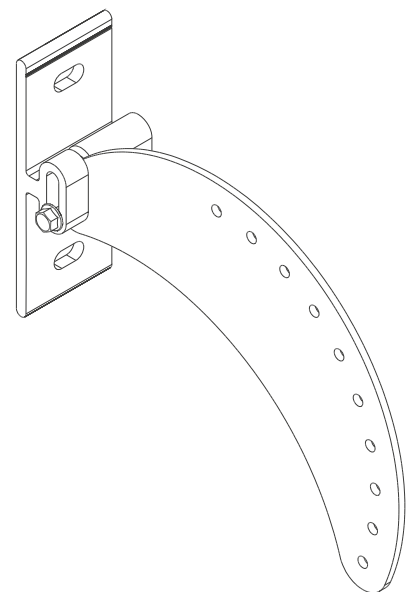


« Gewöhnliches außergewöhnlich »



## ConArc

DER BOGEN DER FASSADEN  
LEICHTER MACHT



# Contrial Flender

Wir stellen uns vor



### Verbindungen, neu gedacht!

Oliver Heinlin (1.v.l.) und Dietmar Houben (1.v.r.) von der Contrial Systems GmbH, haben dem ConArc technisch den Weg bereitet. Karl-Franz Schneider (2.v.l.) und Armin Herres (2.v.r.), die Geschäftsführer der Wilhelm Flender GmbH, sind von der Innovationskraft des Fassadenhalters überzeugt und übernehmen zukünftig dessen Vertrieb im Handelsgeschäft.

# INHALT

Der Anspruch an einen Marktführer ist hoch.  
Wir nehmen diese Herausforderung gerne an.  
Es entstehen marktorientierte Produktlösungen für das Handwerk und intelligente Systemstrategien für wirtschaftliche Produktion und Lagerhaltung.

Dabei erfüllen FLENDER-FLUX Produkte hohe Qualitätsanforderungen und unterliegen kontinuierlichen Verbesserungsprozessen.

Unsere Zielgruppe bildet der qualifizierte Groß- und Fachhandel, aber auch für den Architekten, Planer, Verarbeiter und Bauherren halten wir einen Beratungs- und Informationsservice vor. Die Wünsche unserer Kunden spiegeln sich in unserem Angebot und unserer Entwicklung wieder.

Kontinuierliche Entwicklungsarbeit, die Verwendung hochwertiger Materialien, modernste Fertigungstechnologie und praxisorientiertes Handeln stehen für den Erfolg mit FLENDER-FLUX und machen die Zusammenarbeit mit uns angenehm und profitabel.

Aus dem Gewöhnlichen etwas Außergewöhnliches schaffen und dabei so pragmatisch wie möglich bleiben – das ist unsere Devise.

## INHALT

1 Nutzen und Funktion

2 ConArc im Detail

3 Praxisbeispiele

3.1 Schieferfassade

3.2 Natursteinfassade

3.3 Faserzement/HPL-Fassade

3.4 Solarfassade

4 Aufbausequenzen

4.1 Schieferfassade mit  
Holzunterkonstruktion

4.2 Faserzementfassade mit  
Aluminiumunterkonstruktion

5 Statische Berechnung

Anhang:

Bestellbare Drucksachen

Projektcheckliste zum Faxen

# 1

## NUTZEN UND FUNKTION

### ConArc im Überblick

#### Einsparung von Montagezeit



Ob Schiefer, Faserzement oder Aluminiumfassade - mit dem ConArc können Sie die meisten Fassaden in der Hälfte der bisher benötigten Zeit an die Wand bringen. Warum? Weil Sie weniger bohren müssen, weniger Verbindungen haben und einfacher ausrichten können.

#### Wärmedämmung



Durch maximales Ausschwenken des ConArcs sind Dämmstärken bis 200 mm zu realisieren. Damit sind Sie für aktuelle und zukünftige energetische Anforderungen an moderne Fassadensysteme bestens gerüstet.

# NUTZEN UND FUNKTION

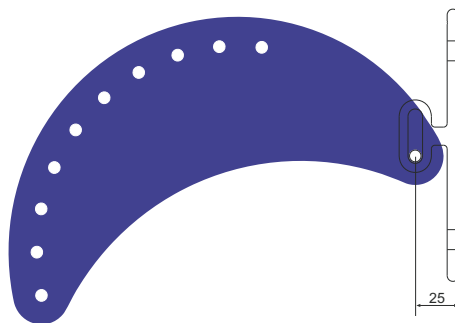
## ConArc im Überblick

### Ausgleich von Wand- unebenheiten



Mit der enormen Anpassungsfähigkeit des ConArcs und dem extremen Verstellbereich der Bogenform von bis zu 100 mm sind Mauervorsprünge und Wandunebenheiten einfach auszugleichen.

### Statisches Konzept

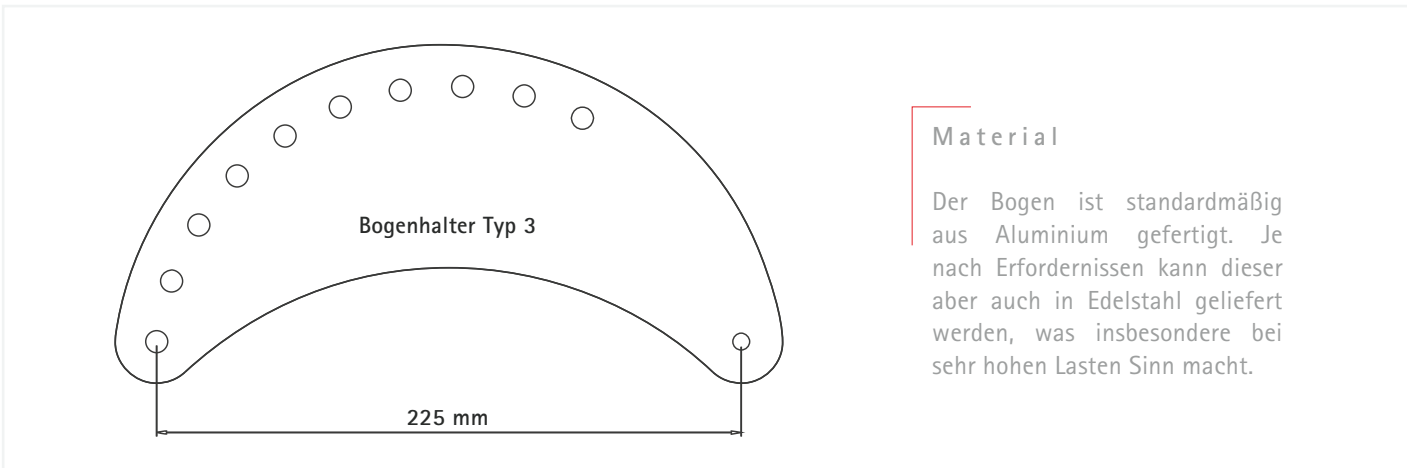
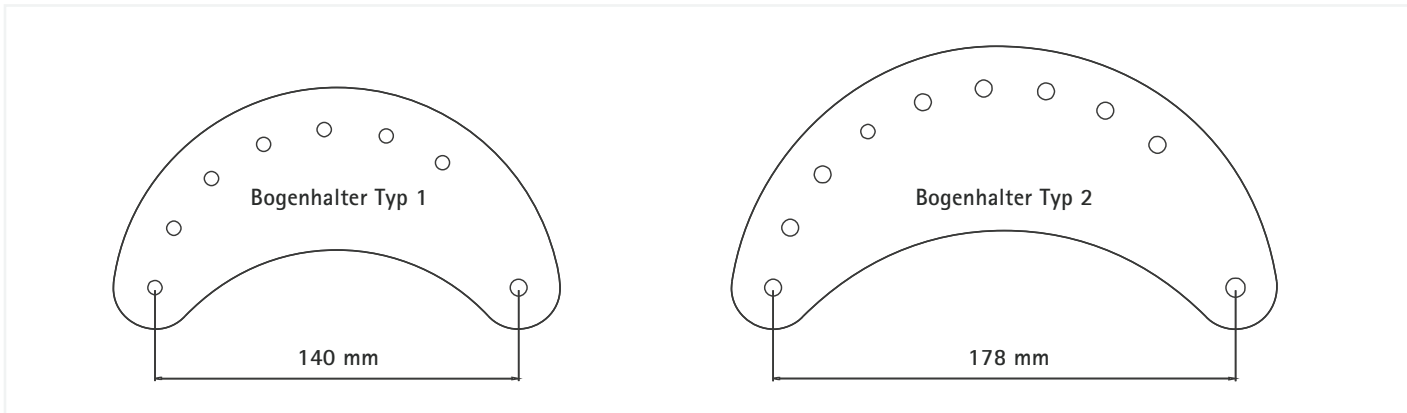


Durch ein statisch und geometrisch interessantes Prinzip ergeben sich nur geringe Hebelkräfte auf den Fassadendübel. Dies wird dadurch erreicht, dass die Festeinspannung des Bogenhalters direkt am Fassadenprofil erfolgt und sich das Gelenk in einem Abstand von nur 25 mm vor der Wand im Wandhalter befindet.

# 2

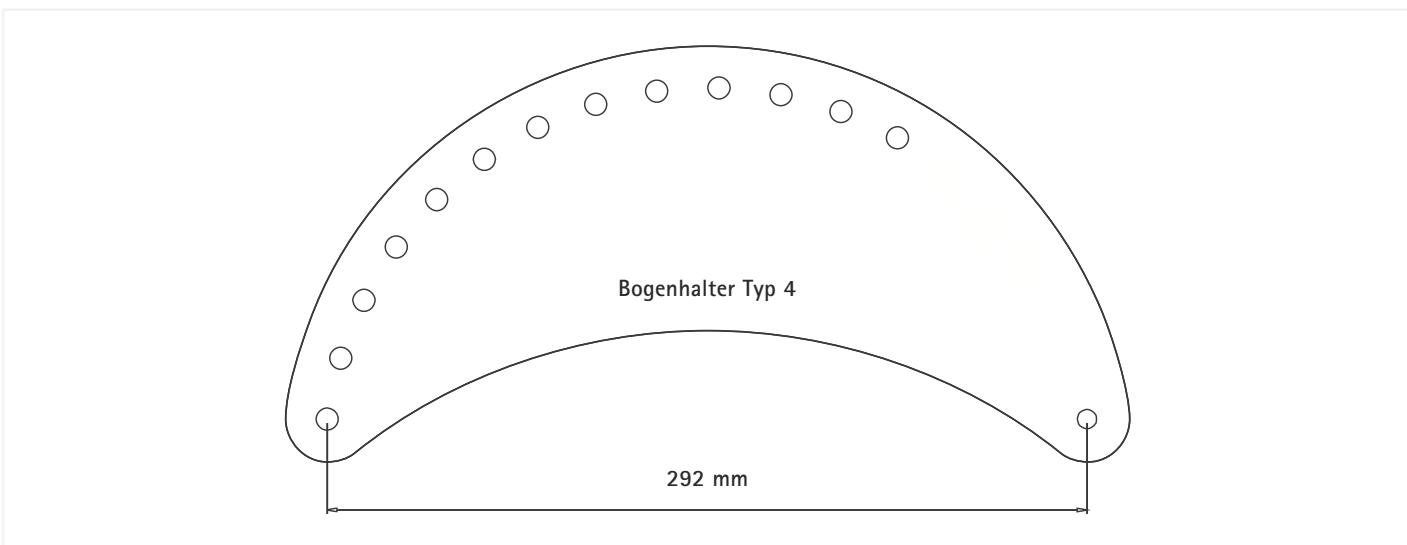
## CONARC IM DETAIL

Die vier variablen Bogenhalterttypen



### Material

Der Bogen ist standardmäßig aus Aluminium gefertigt. Je nach Erfordernissen kann dieser aber auch in Edelstahl geliefert werden, was insbesondere bei sehr hohen Lasten Sinn macht.



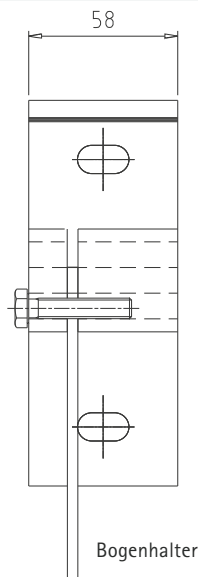
# CONARC IM DETAIL

Die vier starken Wandhaltertypen

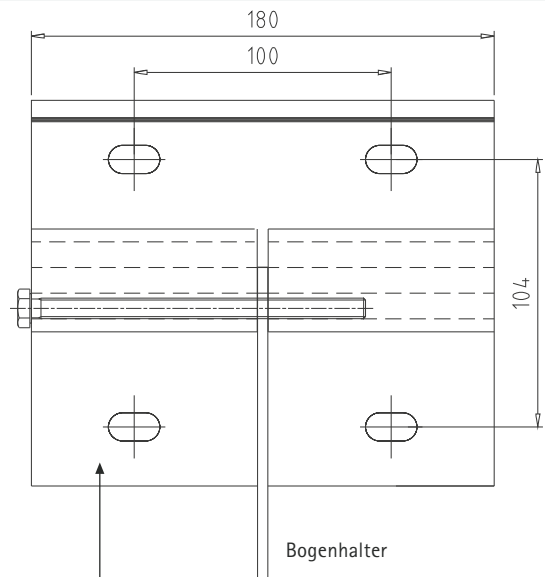
Der Wandhalter wird aus einem Aluminium-Strangpressprofil hergestellt.

Vier Typen haben sich in der Praxis bewährt. In der Regel reicht der 58 mm breite Wandhalter aus, um Windlasten und Eigengewicht der Fassade zu tragen.

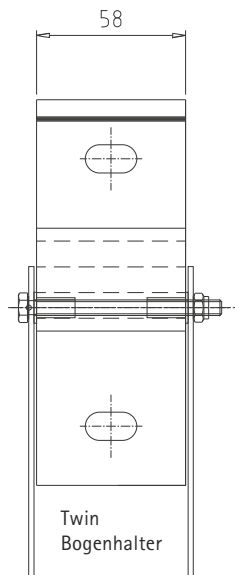
Hohe Lasten oder große Abstände zwischen Rohbau und Fassaden können den Einsatz von vier Dübeln erforderlich machen. Dann kommt der 180 mm breite Wandhalter zum Einsatz.



**Wandhalter  
Single 58 mm**

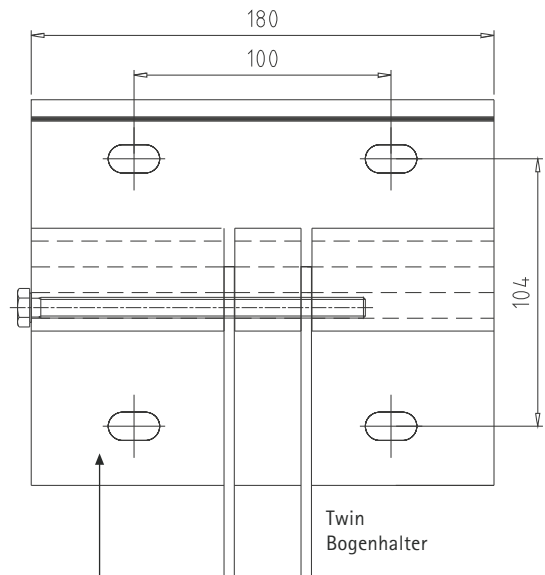


**Wandhalter  
Single 180 mm**



**Wandhalter  
Twin 58 mm**

Speziell für die Befestigung von Kanthölzern der Breite 60 mm



**Wandhalter  
Twin 180 mm**

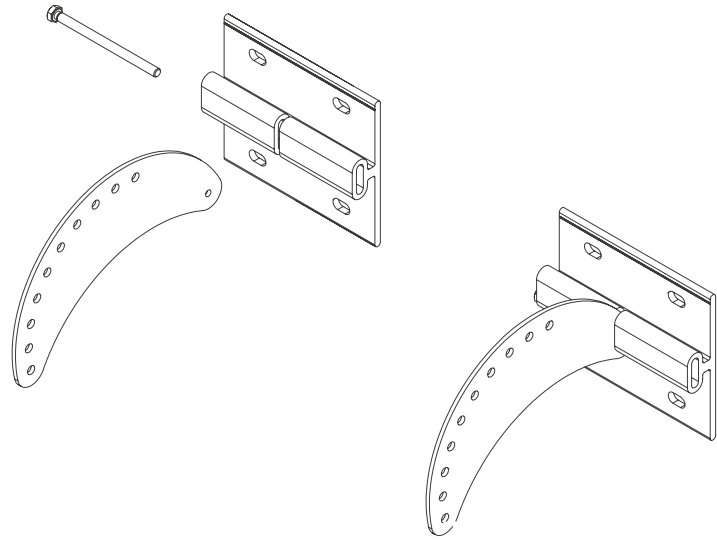
Speziell für die Befestigung schwerer Fassaden-Elemente

# 2

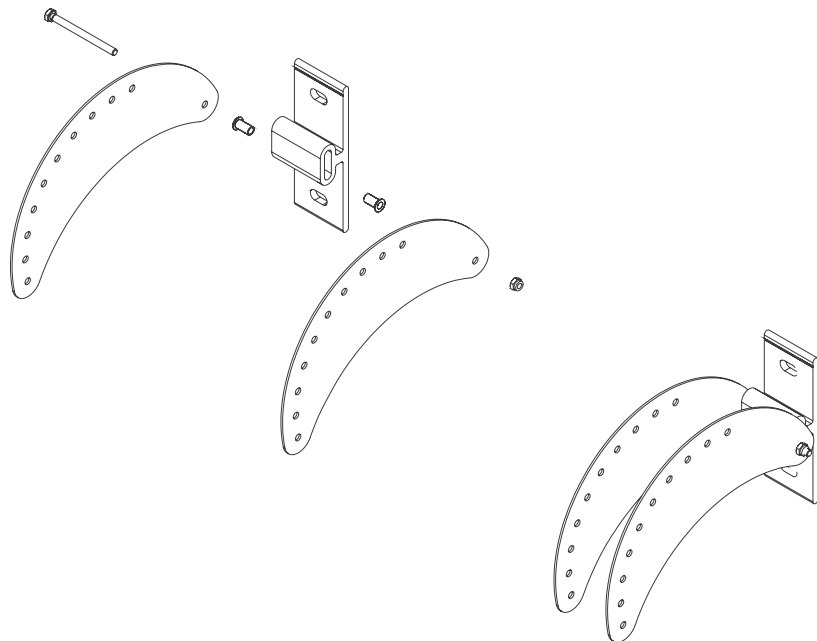
## CONARC IM DETAIL

Montage Single-Twin Variante

Single-Variante z.B. für  
Aluminiumunterkonstruktionen



Twin-Variante z.B. für  
Holzunterkonstruktion

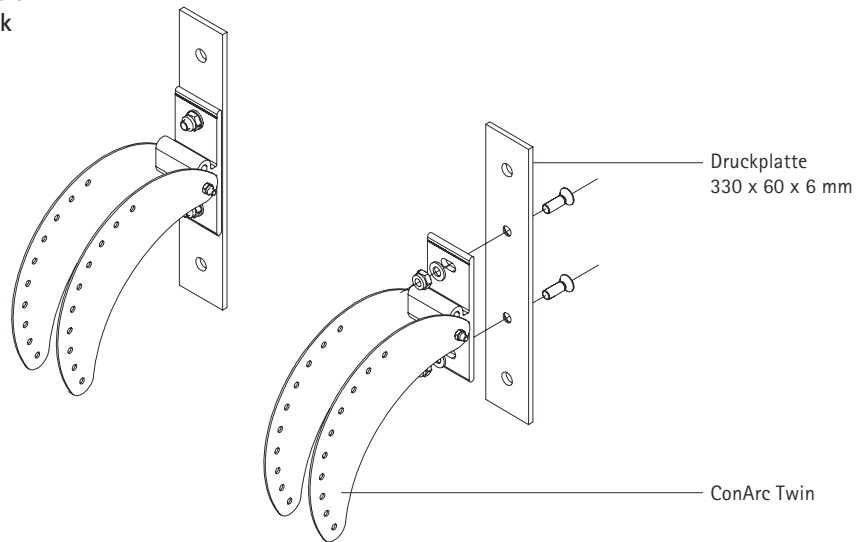




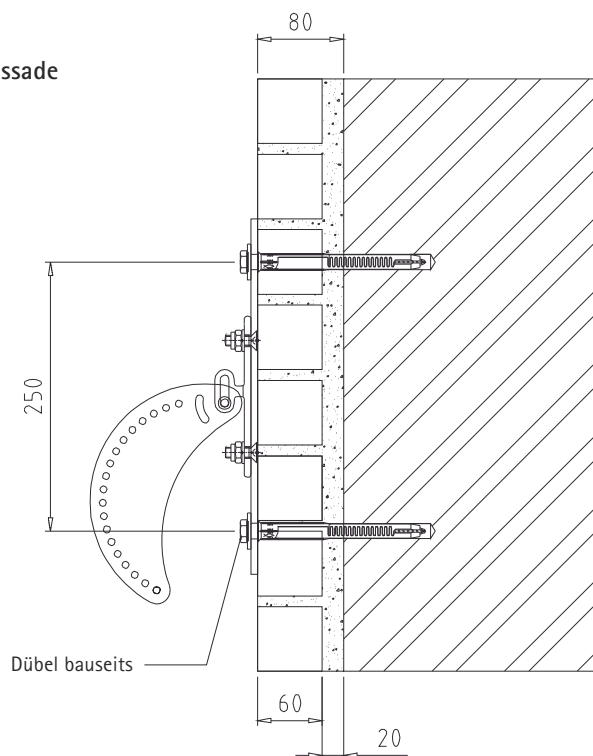
# CONARC IM DETAIL

Sondervariante ConArc mit Druckplatte

Erhöhung der Dübel-Tragfähigkeit  
bei nicht belastbarem Mauerwerk

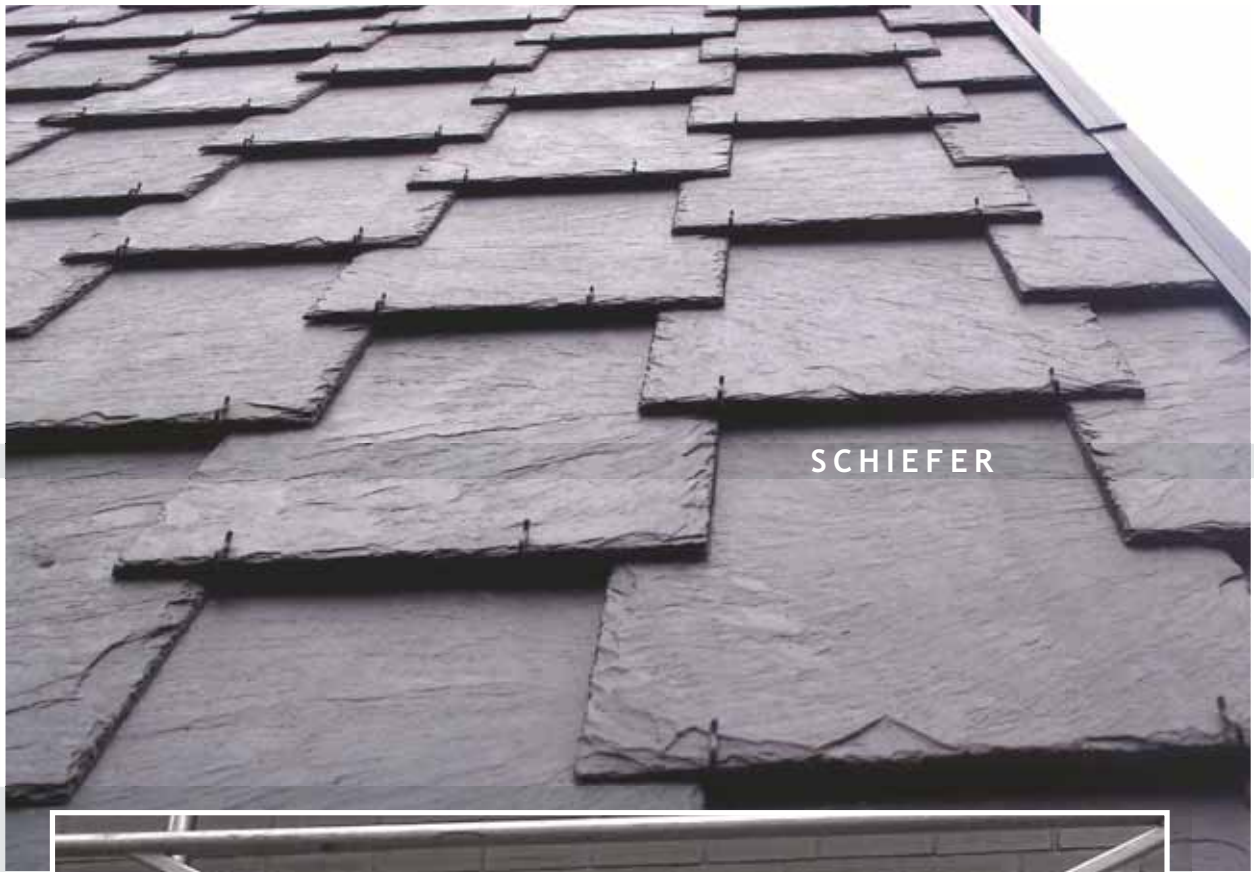


Anwendungsbeispiel:  
Nicht belastbare Klinkerfassade



# 3 PRAXISBEISPIELE

Schieferfassade - Gezogene Deckung und Befestigung auf Kantholz



ConArcs mit Druckplatten an nicht belastbarer Fassade befestigt

ConArc Twin Schwerlast mit Bogenhaltern in Edelstahl.  
Kombiniert mit Contrial Aluminiumunterkonstruktion CS6/CV6



NATURSTEIN



Natursteinfassade

# 3 PRAXISBEISPIELE

Saniertes Schulgebäude mit HPL Fassade



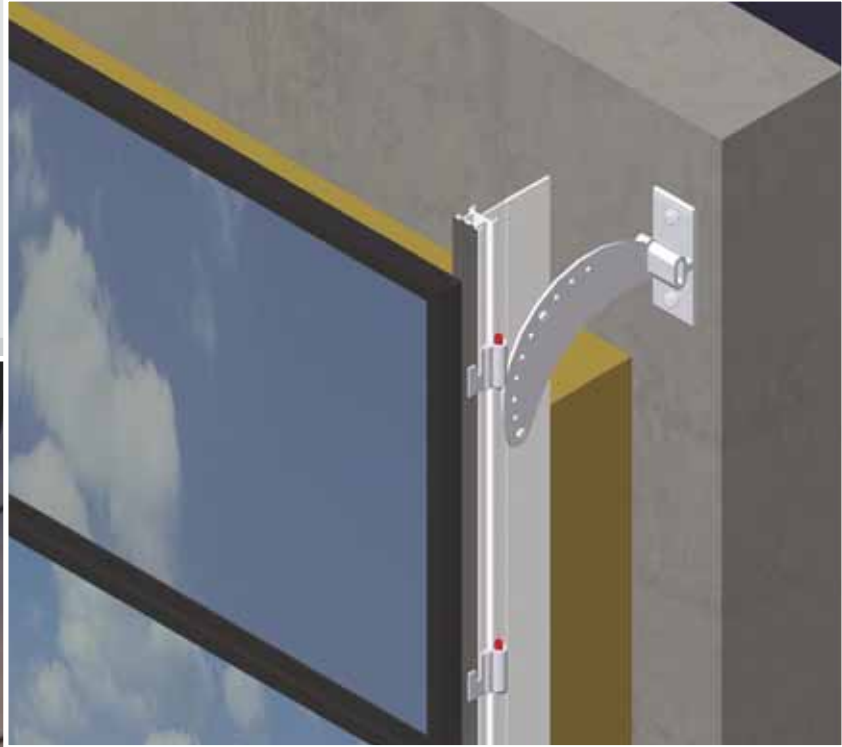
HPL/FASERZEMENT



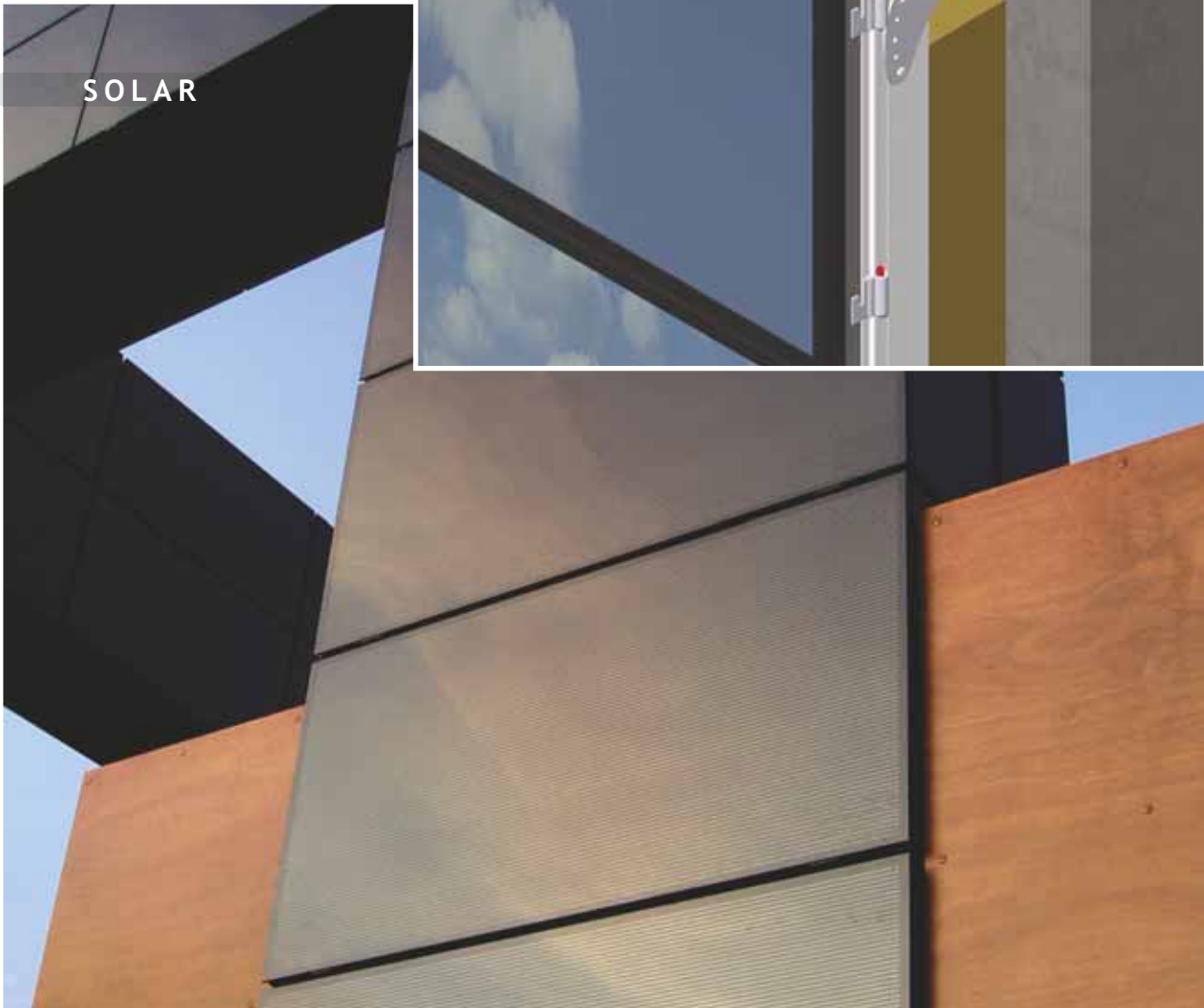
ConArc Single mit 180 mm breitem Wandhalter

## NEUENTWICKLUNG

Contrial Lösung für Solarfassaden



SOLAR

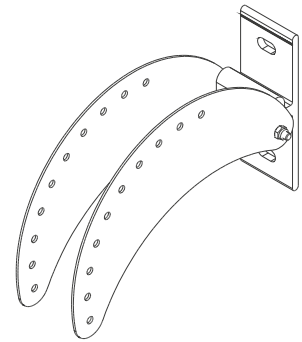


Beispiel einer Solarfassade

# 4 AUFBAUSEQUENZ

Montage für Schieferfassaden

## ConArc Twin



1.

ConArcs in ausreichenden Abständen mit zwei Dübeln an der Wand befestigen.

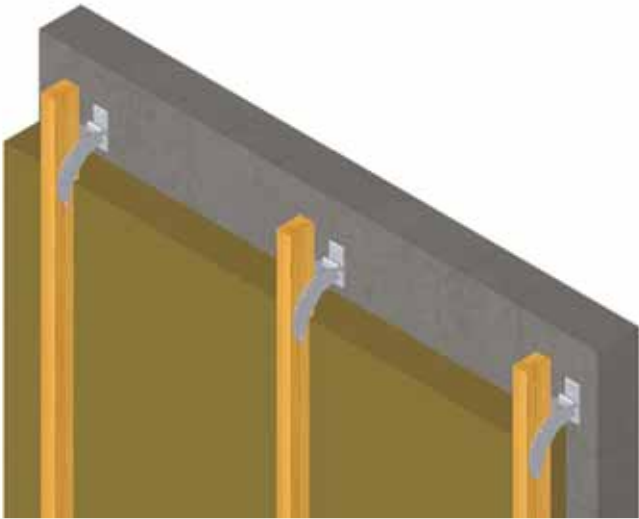


2.

Kanthölzer mit den ConArcs verschrauben.

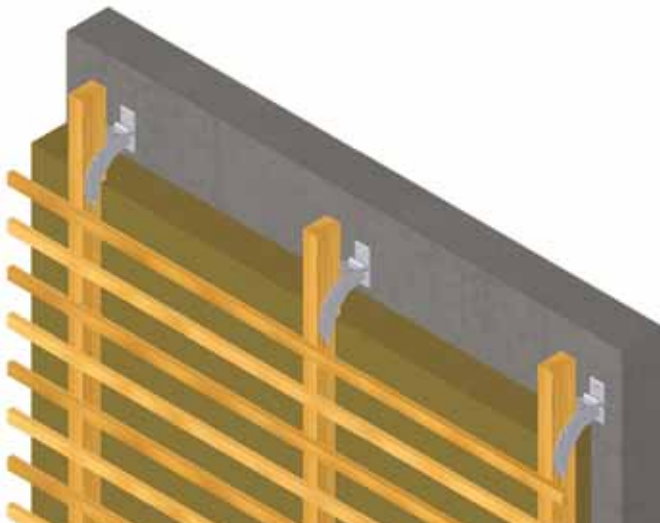


## AUFBAUSEQUENZ



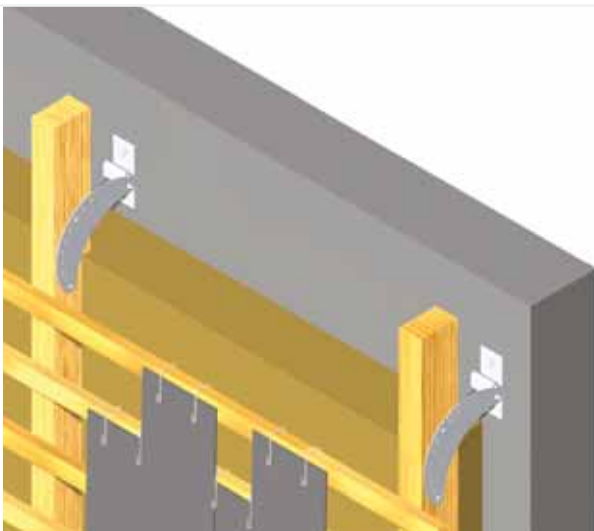
**3.**

Dämmung anbringen.



**4.**

Querlattung montieren.



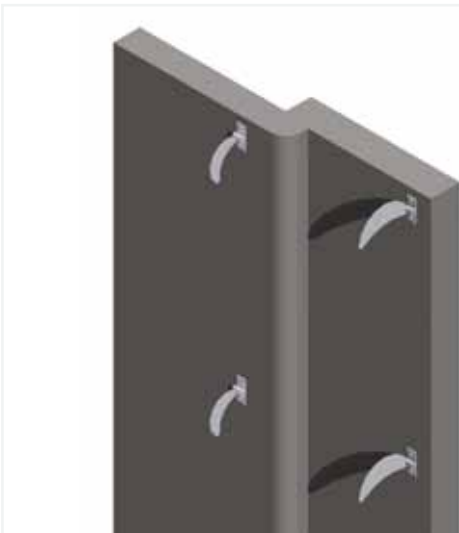
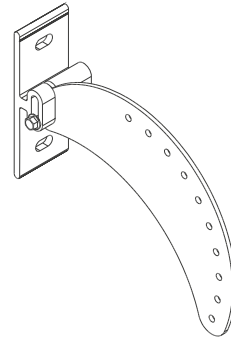
**5.**

Schieferplatten befestigen.

# 4 AUFBAUSEQUENZ

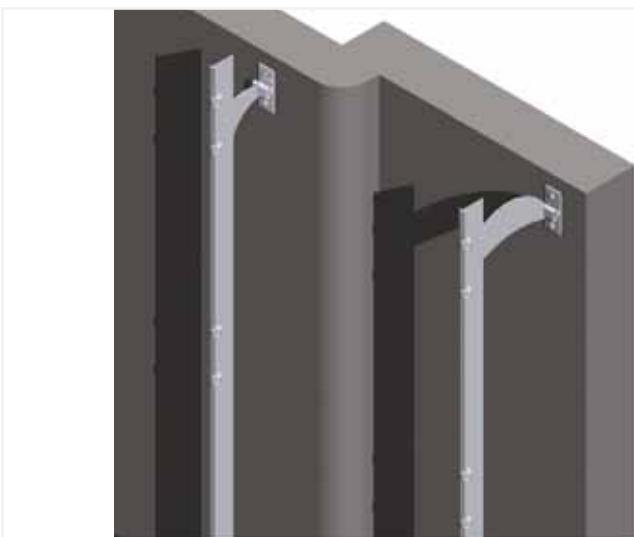
Montage für Faserzement/HPL-Fassaden

## ConArc Single



1.

ConArcs in ausreichenden Abständen mit zwei Dübeln an der Wand befestigen.

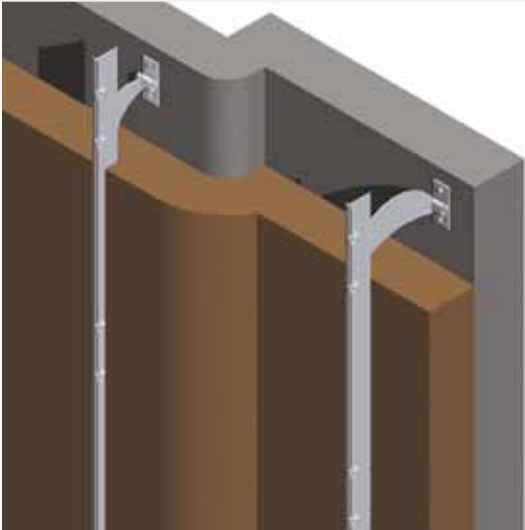


2.

Anschließend Aluminiumprofile problemlos verschrauben und Konsolen befestigen.

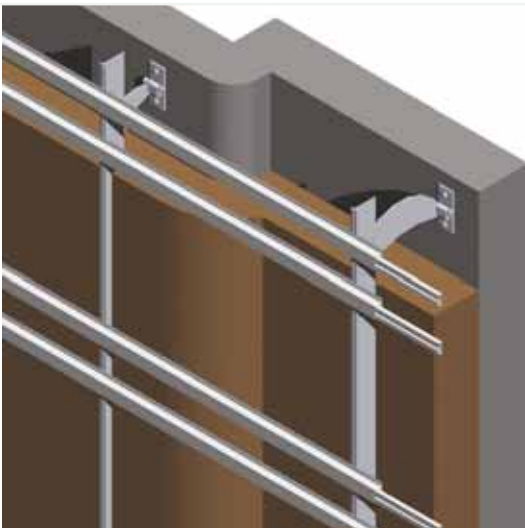


## AUFBAUSEQUENZ



**3.**

Dämmung anbringen.



**4.**

Horizontalprofile in Konsolen einhängen.



**5.**

Fassadenplatten befestigen.

# 5

## STATISCHE BERECHNUNGEN

### Statische Vorbemessung

Zur statische Vorbemessung und Auslegung der für Ihr Projekt passenden Unterkonstruktion nutzen wir eine leistungsfähige Software. Dadurch können wir Ihnen eine für Ihren Anwendungsfall optimierte Lösung anbieten. Die beiliegende Checkliste erleichtert Ihnen die Zusammenstellung der dafür benötigten Projektinformationen. Natürlich können Sie uns diese Informationen gerne auch persönlich in einem Gespräch mitteilen.

Für bestimmte Bauvorhaben wird heutzutage eine prüffähige Statik benötigt, die wir Ihnen in Zusammenarbeit mit erfahrenen Statikern gerne erstellen.

# ANSPRECHPARTNER

## Gebietsvertretungen:

- 1** **Reinhard und Frank Martin**  
Warnemünder Straße 10a  
14199 Berlin-Schmargendorf  
Tel. (030) 85601505 – Fax (030) 85601506  
[martin@martin-werksvertretung.de](mailto:martin@martin-werksvertretung.de)
  
- 3a** **Handelsvertretung Sascha Nickel**  
Auslieferungsl. Kreweliner Dorfstraße 29B  
16792 Zehdenick OT Krewelin  
Tel. (03307) 312974 – Fax (03307) 312975  
[info@hvn.de](mailto:info@hvn.de)
  
- 3b** **Handelsvertretung Andreas Nickel**  
Auslieferungsl. Gewerbegeb. Waldstraße 3  
04552 Borna OT Zedtlitz  
Tel. (03433) 245205 – Fax (03433) 245218  
[info@hvn.de](mailto:info@hvn.de)
  
- 4** **Dachbaustoff-Agentur Schölzel**  
Werkslager: Münsterdorfer Str. 5  
25566 Lägerdorf  
Tel. (04828) 901450 – Fax (04828) 9014520  
  
**Büro Stefan Schölzel**  
Mühlendeich 34 – 25371 Seestermühe  
Tel. (04125) 958122 – Fax (04125) 958162  
[schoelzeldba@aol.com](mailto:schoelzeldba@aol.com)  
  
**Auslieferungslager Gnoiien:**  
Am Bäbelitzer Weg – 17179 Gnoiien  
Tel. (039971) 1850 – Fax (039971) 18555
  
- 7** **Hansgeorg Schmidt**  
Rosensteinstraße 8 – 71263 Weil der Stadt  
Tel. (07033) 54790 – Fax (07033) 547920  
[schmidt.hg@gmx.de](mailto:schmidt.hg@gmx.de)
  
- 8** **Außendienst:**  
**Bernd Jaschke**  
Tel. (0171) 2667744
  
- 9** **Bosch Klaus Handelsvertretung**  
Klaus Bosch  
Auf der Klinge 32 – 86757 Wallerstein  
Tel. (09081) 79070 – Fax (09081) 79084  
[bosch.klaus@t-online.de](mailto:bosch.klaus@t-online.de)
  
- 9a** **Brindel Handelsvertretung**  
Ingrid Brindel / Rudolf Brindel  
Josef-Simon-Str. 187 – 90473 Nürnberg  
Tel. (0911) 808032 – Fax (0911) 808036  
[brindel@t-online.de](mailto:brindel@t-online.de)
  
- 10** **Außendienst:**  
**Jan-Peter Fischer**  
Tel. (0160) 99866211

## Vertretung Österreich: Josef Gruber

Hainzenbachstraße 31  
A-4059 Leonding  
Tel./Fax 0043 (0)732/673226  
Mobil 0043 (0)676/3673226  
[gruber.josef@gmx.at](mailto:gruber.josef@gmx.at)



## WILHELM FLENDER GmbH & Co. KG

Herborner Straße 7-9 • 57250 Netphen  
Tel. (02737) 5935-0 Fax (02737) 640

### Vertriebsleitung:

Dietmar Schöler (02737) 5935-26

### Vertrieb (Innendienst):

Marcus Richter (02737) 5935-43

Elke Stumpe (02737) 5935-15

Sven Hoffmann (02737) 5935-44

Jan-Peter Fischer (02737) 5935-35

---

# ConArc

## ConArc

Der patentierte ConArc Wandhalter



[www.conarc.de](http://www.conarc.de)

### Wilhelm Flender GmbH & Co. KG

Herborner Straße 7-9  
57250 Netphen  
Germany

fon / +49 2737 59 35-0  
fax / +49 2737 640

web / [www.flender-flux.de](http://www.flender-flux.de)

e-mail / [info@flender-flux.de](mailto:info@flender-flux.de)

### ConArc hat den Bogen raus!

Das überzeugt Architekten wie Verarbeitungsprofis gleichermaßen: Der preisgekrönte und patentierte ConArc Fassadenhalter löst mit seinem innovativen Konzept und der ungewöhnlichen Form viele aktuelle Probleme vorgehängter Fassaden – vom Ausgleich von Gebäudetoleranzen bis hin zur Aufnahme höchster statischer Belastungen.